

Der Miniaturbewegungssensor - 12V/15A zum einbauen

Die Beschreibung - die Anwendung

Der Sensor 12 V/ 15 mit Miniaturlinse ist zum einbauen in dem Innenbereich des Hauses vorgesehen. Er kann zum automatischen einschalten von Beleuchtung mit intelligenter Steuerungsgeräten benutzt werden, die mechanische und elektrische Universalkonstruktion des Sensors ermöglicht seinen Gebrauch als eine selbstständige Ausführungsvorrichtung

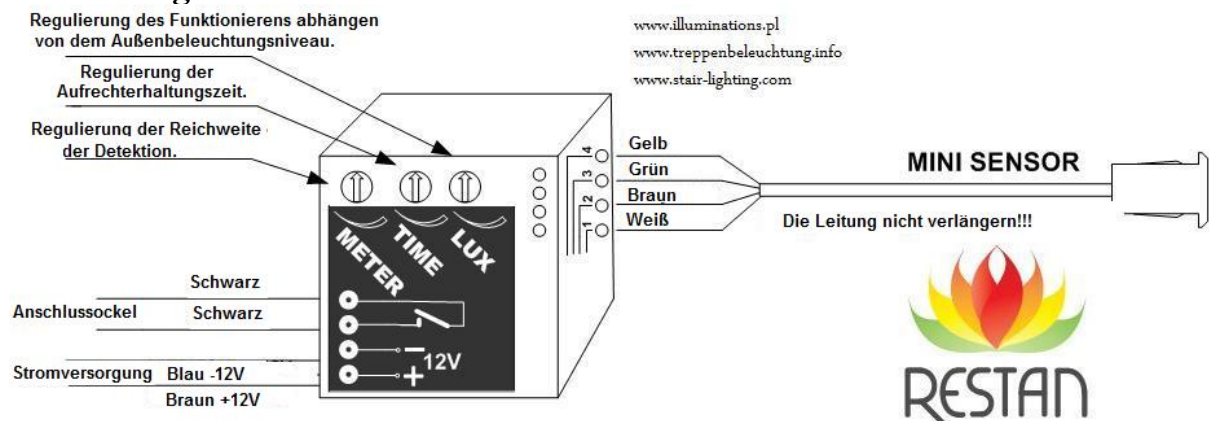
Die technischen Daten

Stromversorgungsspannung	12V DC
Max. Belastung	15A
Der Winkel der Detektion	20 °
Aufrechterhaltungszeit	konstante Reg. ab Impuls bis 0,5- 5 Minuten
Die Reichweite der Detektion	konstante Reg. von 0.4 bis 2 m

Funktionen

- Die Regulierung funktioniert anhängig von dem Helligkeitsniveau des Außenbereichs
- Die Regulierung der Aufrechterhaltungszeit
- Die Regulierung der Reichweite der Detektion

Einstellung des Einschaltens des Sensors



Das Miniatursensor muss montiert werden – „Nur“ die Hauptader anschließen:

- unter 1 weiße
- unter 2 braune
- unter 3 grüne

Mit dem Potenziometer **METER** stellen Sie die max. Entfernung von Bewegungsdetektion von dem Sensor ein

Mit dem Potentiometer **TIME** stellen Sie die Zeit der Unterstützung des Relais (für die Treppensteuerung stellen wir Minimum ein) ein

Anschließend schließen Sie die Hauptader an

- unter 4 gelb stellen Sie mit dem Potenziometer **LUX** den Grenzwert des Einschaltens je nach Stärke der Außenbeleuchtung